

令和6年度石川県中学校剣道大会

男子リーグ

A

男子	宇ノ気	能美剣	邑知	川北	勝点	勝人数	本数	順位
宇ノ気		$\textcircled{\frac{9}{4}}$	$\textcircled{\frac{10}{5}}$	$\textcircled{\frac{10}{5}}$	3	14	29	1
能美剣	$\triangle_{0}^{\frac{1}{0}}$		$\textcircled{\frac{5}{3}}$	$\triangle_{1}^{\frac{2}{1}}$	1	4	8	3
邑知	$\triangle_{0}^{\frac{0}{0}}$	$\triangle_{1}^{\frac{2}{1}}$		$\triangle_{0}^{\frac{0}{0}}$	0	1	2	4
川北	$\triangle_{0}^{\frac{0}{0}}$	$\textcircled{\frac{6}{3}}$	$\textcircled{\frac{6}{3}}$		2	6	12	2

B

男子	羽咋	緑	笠間	高尾台	勝点	勝人数	本数	順位
羽咋		$\textcircled{\frac{7}{4}}$	$\textcircled{\frac{4}{2}}$	$\textcircled{\frac{8}{4}}$	3	10	19	1
緑	$\triangle_{0}^{\frac{0}{0}}$		$\triangle_{1}^{\frac{3}{1}}$	$\triangle_{1}^{\frac{1}{1}}$	0	2	4	4
笠間	$\triangle_{0}^{\frac{0}{0}}$	$\textcircled{\frac{6}{3}}$		$\triangle_{1}^{\frac{3}{1}}$	1	4	9	3
高尾台	$\triangle_{0}^{\frac{1}{0}}$	$\textcircled{\frac{4}{2}}$	$\textcircled{\frac{4}{1}}$		2	3	9	2

C

男子	北星	津幡	美川	野田	勝点	勝人数	本数	順位
北星		$\triangle_{0}^{\frac{2}{0}}$	$\textcircled{\frac{8}{4}}$	$\textcircled{\frac{7}{4}}$	2	8	17	2
津幡	$\textcircled{\frac{7}{3}}$		$\textcircled{\frac{10}{5}}$	$\textcircled{\frac{9}{4}}$	3	12	26	1
美川	$\triangle_{1}^{\frac{2}{1}}$	$\triangle_{0}^{\frac{2}{0}}$		$\triangle_{2}^{\frac{2}{2}}$	0	3	6	4
野田	$\triangle_{1}^{\frac{2}{1}}$	$\triangle_{0}^{\frac{2}{0}}$	$\textcircled{\frac{5}{3}}$		1	4	9	3

D

男子	宝達	長田	星稜	高松	勝点	勝人数	本数	順位
宝達		$\textcircled{\frac{3}{2}}$	$\textcircled{\frac{3}{2}}$	$\square_{1}^{\frac{2}{1}}$	2.5	5	8	1
長田	$\triangle_{0}^{\frac{1}{0}}$		$\textcircled{\frac{4}{2}}$	$\textcircled{\frac{4}{3}}$	2	5	9	2
星稜	$\triangle_{1}^{\frac{1}{1}}$	$\triangle_{2}^{\frac{3}{2}}$		$\triangle_{2}^{\frac{3}{2}}$	0	5	7	4
高松	$\square_{1}^{\frac{2}{1}}$	$\triangle_{0}^{\frac{1}{0}}$	$\textcircled{\frac{4}{3}}$		1.5	4	7	3

E

男子	剣正会	輪島	津幡南	内灘	勝点	勝人数	本数	順位
剣正会		$\begin{array}{c} 7 \\ \circ \\ 4 \end{array}$	$\begin{array}{c} 8 \\ \circ \\ 4 \end{array}$	$\begin{array}{c} 6 \\ \circ \\ 3 \end{array}$	3	11	21	1
輪島	$\begin{array}{c} \triangle \\ 0 \\ \triangle \\ 0 \end{array}$		$\begin{array}{c} \triangle \\ 1 \\ \triangle \\ 0 \end{array}$	$\begin{array}{c} \triangle \\ 4 \\ \triangle \\ 1 \end{array}$	0	1	5	4
津幡南	$\begin{array}{c} \triangle \\ 0 \\ \triangle \\ 0 \end{array}$	$\begin{array}{c} 4 \\ \circ \\ 3 \end{array}$		$\begin{array}{c} \triangle \\ 4 \\ \triangle \\ 2 \end{array}$	1	5	8	3
内灘	$\begin{array}{c} \triangle \\ 0 \\ \triangle \\ 0 \end{array}$	$\begin{array}{c} 5 \\ \circ \\ 2 \end{array}$	$\begin{array}{c} 5 \\ \circ \\ 2 \end{array}$		2	4	10	2

F

男子	七尾	野々市	志賀	鳴和	勝点	勝人数	本数	順位
七尾		$\begin{array}{c} \triangle \\ 1 \\ \triangle \\ 0 \end{array}$	$\begin{array}{c} 6 \\ \circ \\ 3 \end{array}$	$\begin{array}{c} \triangle \\ 1 \\ \triangle \\ 0 \end{array}$	1	3	8	3
野々市	$\begin{array}{c} 5 \\ \circ \\ 2 \end{array}$		$\begin{array}{c} 9 \\ \circ \\ 4 \end{array}$	$\begin{array}{c} 6 \\ \circ \\ 3 \end{array}$	3	9	20	1
志賀	$\begin{array}{c} \triangle \\ 3 \\ \triangle \\ 1 \end{array}$	$\begin{array}{c} \triangle \\ 2 \\ \triangle \\ 0 \end{array}$		$\begin{array}{c} \triangle \\ 0 \\ \triangle \\ 0 \end{array}$	0	1	5	4
鳴和	$\begin{array}{c} 8 \\ \circ \\ 4 \end{array}$	$\begin{array}{c} \triangle \\ 2 \\ \triangle \\ 0 \end{array}$	$\begin{array}{c} 9 \\ \circ \\ 5 \end{array}$		2	9	19	2

G

男子	森本	鶴来	穴水	西南部	勝点	勝人数	本数	順位
森本		$\begin{array}{c} 6 \\ \circ \\ 3 \end{array}$	$\begin{array}{c} 7 \\ \circ \\ 4 \end{array}$	$\begin{array}{c} 5 \\ \circ \\ 4 \end{array}$	3	11	18	1
鶴来	$\begin{array}{c} \triangle \\ 2 \\ \triangle \\ 1 \end{array}$		$\begin{array}{c} \triangle \\ 4 \\ \triangle \\ 2 \end{array}$	$\begin{array}{c} \triangle \\ 1 \\ \triangle \\ 1 \end{array}$	0	4	7	4
穴水	$\begin{array}{c} \triangle \\ 0 \\ \triangle \\ 0 \end{array}$	$\begin{array}{c} 5 \\ \circ \\ 3 \end{array}$		$\begin{array}{c} \square \\ 1 \\ \square \\ 0 \end{array}$	1.5	3	6	2
西南部	$\begin{array}{c} \triangle \\ 0 \\ \triangle \\ 0 \end{array}$	$\begin{array}{c} 4 \\ \circ \\ 2 \end{array}$	$\begin{array}{c} \square \\ 1 \\ \square \\ 0 \end{array}$		1.5	2	5	3

H

男子	中能登	城南	清泉	紫錦台	勝点	勝人数	本数	順位
中能登		$\begin{array}{c} 2 \\ \circ \\ 1 \end{array}$	$\begin{array}{c} 6 \\ \circ \\ 4 \end{array}$	$\begin{array}{c} \triangle \\ 4 \\ \triangle \\ 2 \end{array}$	2	7	12	2
城南	$\begin{array}{c} \triangle \\ 1 \\ \triangle \\ 0 \end{array}$		$\begin{array}{c} 6 \\ \circ \\ 3 \end{array}$	$\begin{array}{c} \triangle \\ 2 \\ \triangle \\ 2 \end{array}$	1	5	9	3
清泉	$\begin{array}{c} \triangle \\ 1 \\ \triangle \\ 1 \end{array}$	$\begin{array}{c} \triangle \\ 3 \\ \triangle \\ 2 \end{array}$		$\begin{array}{c} \triangle \\ 2 \\ \triangle \\ 1 \end{array}$	0	4	6	4
紫錦台	$\begin{array}{c} 5 \\ \circ \\ 2 \end{array}$	$\begin{array}{c} 3 \\ \circ \\ 2 \end{array}$	$\begin{array}{c} 4 \\ \circ \\ 3 \end{array}$		3	7	12	1

令和6年度石川県中学校剣道大会

団体戦トーナメント(男子)

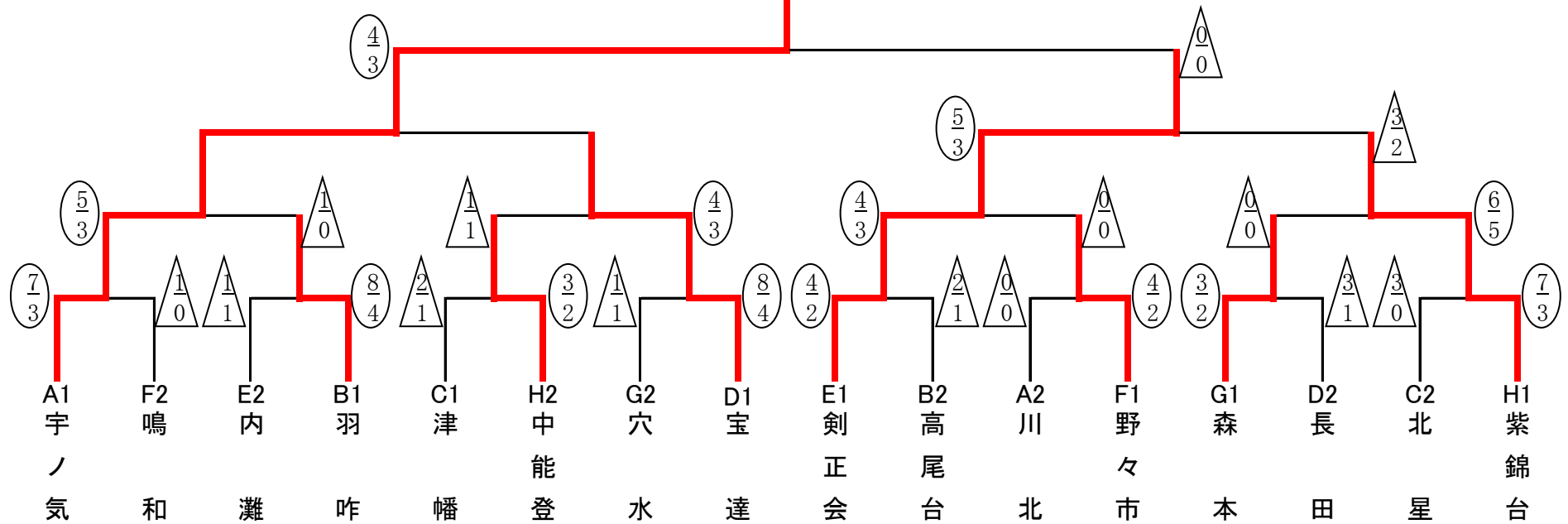
優勝	宇ノ気	中学校
準優勝	剣正会	中学校
第3位	宝達	中学校
第3位	紫錦台	中学校

2年連続22回目、全中・北信越大会出場

北信越大会出場

北信越大会出場

優勝
宇ノ気 中学校



令和6年度石川県中学校剣道大会

女子リーグ

A

女子	中能登	鳴和	清泉	剣正会	勝点	勝人数	本数	順位
中能登		$\frac{10}{5}$	$\frac{9}{4}$	$\frac{5}{3}$	3	12	24	1
鳴和	$\frac{0}{0}$		$\frac{6}{2}$	$\frac{4}{2}$	1.5	4	10	2
清泉	$\frac{2}{1}$	$\frac{5}{2}$		$\frac{3}{1}$	1	4	10	3
剣正会	$\frac{0}{0}$	$\frac{4}{2}$	$\frac{2}{1}$		0.5	3	6	4

B

女子	紫錦台	辰口	城南	森本	勝点	勝人数	本数	順位
紫錦台		$\frac{10}{5}$	$\frac{6}{3}$	$\frac{10}{5}$	3	13	26	1
辰口	$\frac{0}{0}$		$\frac{1}{1}$	$\frac{4}{2}$	1	3	5	3
城南	$\frac{1}{0}$	$\frac{6}{3}$		$\frac{4}{2}$	2	5	11	2
森本	$\frac{0}{0}$	$\frac{1}{1}$	$\frac{2}{1}$		0	2	3	4

C

女子	宝達	北星	輪島	美川	勝点	勝人数	本数	順位
宝達		$\frac{10}{5}$	$\frac{9}{5}$	$\frac{8}{4}$	3	14	27	1
北星	$\frac{0}{0}$		$\frac{2}{1}$	$\frac{0}{0}$	0	1	2	4
輪島	$\frac{2}{0}$	$\frac{6}{3}$		$\frac{4}{2}$	1.5	5	12	3
美川	$\frac{2}{1}$	$\frac{6}{4}$	$\frac{4}{2}$		1.5	7	12	2

D

女子	鶴来	寺井	高尾台	長田	勝点	勝人数	本数	順位
鶴来		$\frac{10}{5}$	$\frac{5}{3}$	$\frac{4}{2}$	3	10	19	1
寺井	$\frac{0}{0}$		$\frac{0}{0}$	$\frac{0}{0}$	0	0	0	4
高尾台	$\frac{2}{1}$	$\frac{8}{4}$		$\frac{1}{1}$	1	6	11	3
長田	$\frac{1}{0}$	$\frac{10}{5}$	$\frac{4}{2}$		2	7	15	2

E

女子	羽咋	南部	川北	松任	勝点	勝人数	本数	順位
羽咋		$\textcircled{\frac{10}{5}}$	$\textcircled{\frac{8}{5}}$	$\textcircled{\frac{5}{3}}$	3	13	23	1
南部	\triangle_{0}^{0}		\triangle_{1}^{1}	\triangle_{1}^{1}	0	2	2	4
川北	\triangle_{0}^{0}	$\textcircled{\frac{3}{2}}$		\triangle_{1}^{2}	1	3	5	3
松任	\triangle_{1}^{2}	$\textcircled{\frac{7}{4}}$	$\textcircled{\frac{4}{2}}$		2	7	13	2

F

女子	津幡南	津幡	志賀	松陽	勝点	勝人数	本数	順位
津幡南		$\textcircled{\frac{6}{3}}$	$\textcircled{\frac{8}{4}}$	$\textcircled{\frac{3}{2}}$	3	9	17	1
津幡	\triangle_{1}^{1}		$\textcircled{\frac{6}{3}}$	\triangle_{0}^{0}	1	4	7	3
志賀	\triangle_{0}^{0}	\triangle_{1}^{2}		\triangle_{0}^{1}	0	1	3	4
松陽	\triangle_{1}^{1}	$\textcircled{\frac{3}{2}}$	$\textcircled{\frac{7}{3}}$		2	6	11	2

G

女子	七尾	野田	布水	野々市	勝点	勝人数	本数	順位
七尾		$\textcircled{\frac{2}{1}}$	$\textcircled{\frac{10}{5}}$	\triangle_{0}^{1}	2	6	13	2
野田	\triangle_{0}^{1}		$\textcircled{\frac{10}{5}}$	\triangle_{1}^{3}	1	6	14	3
布水	\triangle_{0}^{0}	\triangle_{0}^{0}		\triangle_{0}^{0}	0	0	0	4
野々市	$\textcircled{\frac{10}{5}}$	$\textcircled{\frac{6}{3}}$	$\textcircled{\frac{10}{5}}$		3	13	26	1

H

女子	宇ノ気	内灘	松波	緑	勝点	勝人数	本数	順位
宇ノ気		$\textcircled{\frac{6}{4}}$	$\textcircled{\frac{7}{3}}$		2	7	13	1
内灘	\triangle_{0}^{0}		$\textcircled{\frac{7}{4}}$		1	4	7	2
松波	\triangle_{0}^{1}	\triangle_{1}^{3}			0	1	4	3
緑					0	0	0	4

令和6年度石川県中学校剣道大会

団体戦トーナメント(女子)

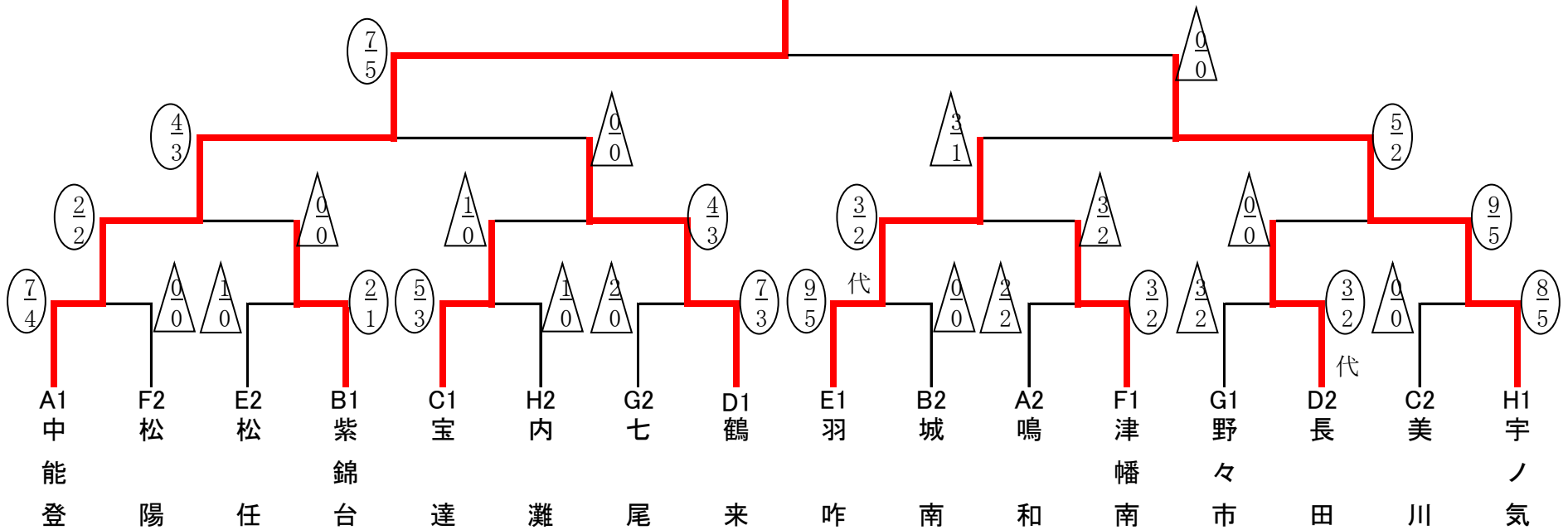
優勝	中能登	中学校
準優勝	宇ノ気	中学校
第3位	鶴来	中学校
第3位	羽咋	中学校

初優勝、全中・北信越大会出場

北信越大会出場

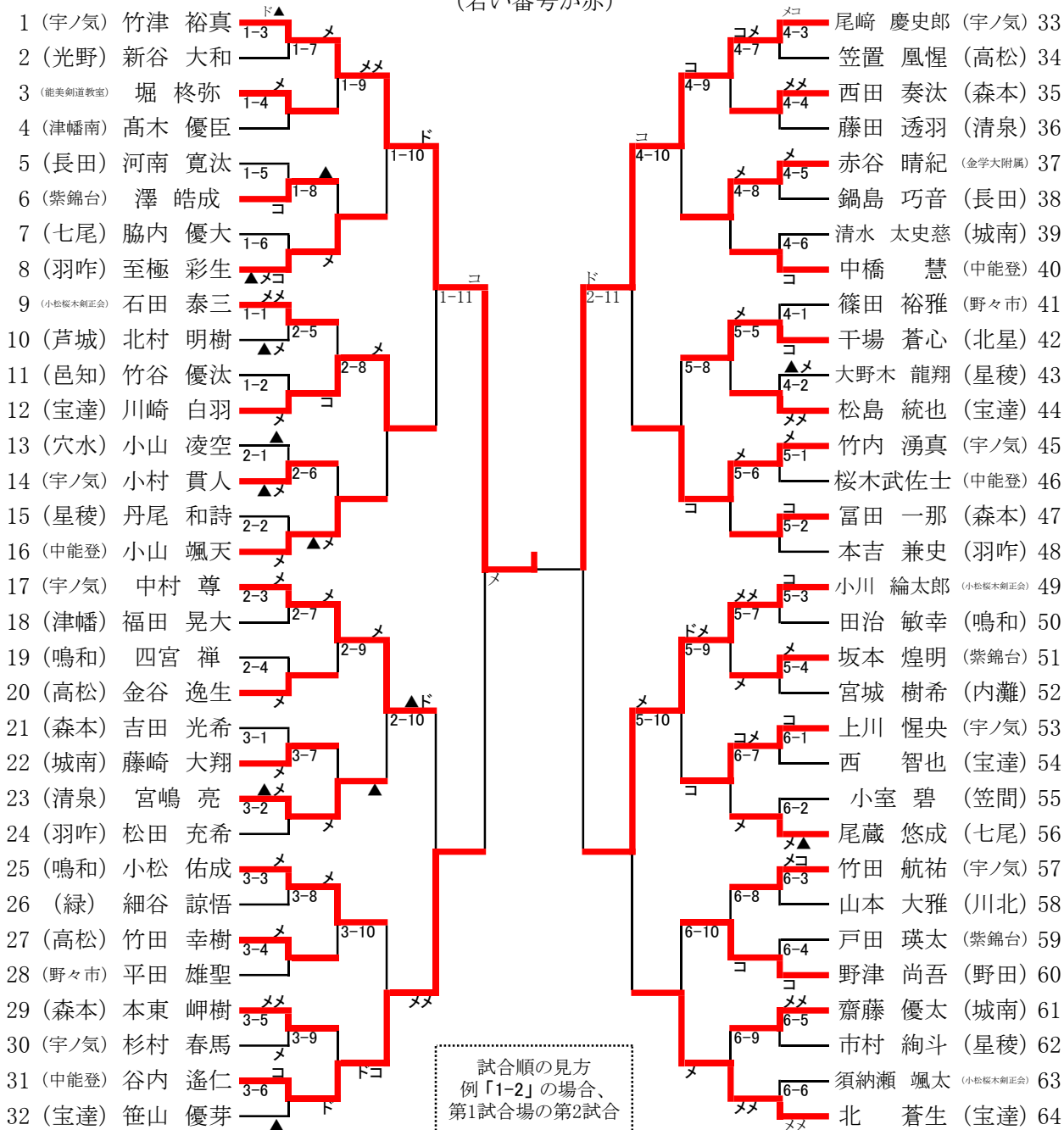
北信越大会出場

優勝
中能登 中学校



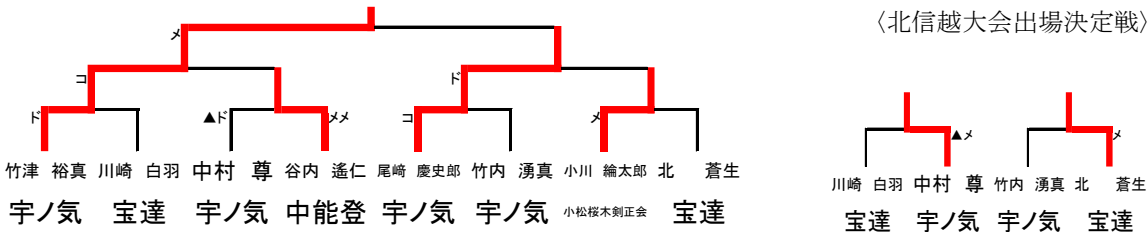
男子個人戦トーナメント

(若い番号が赤)



試合順の見方
例「1-2」の場合、
第1試合場の第2試合

〈北信越大会出場決定戦〉

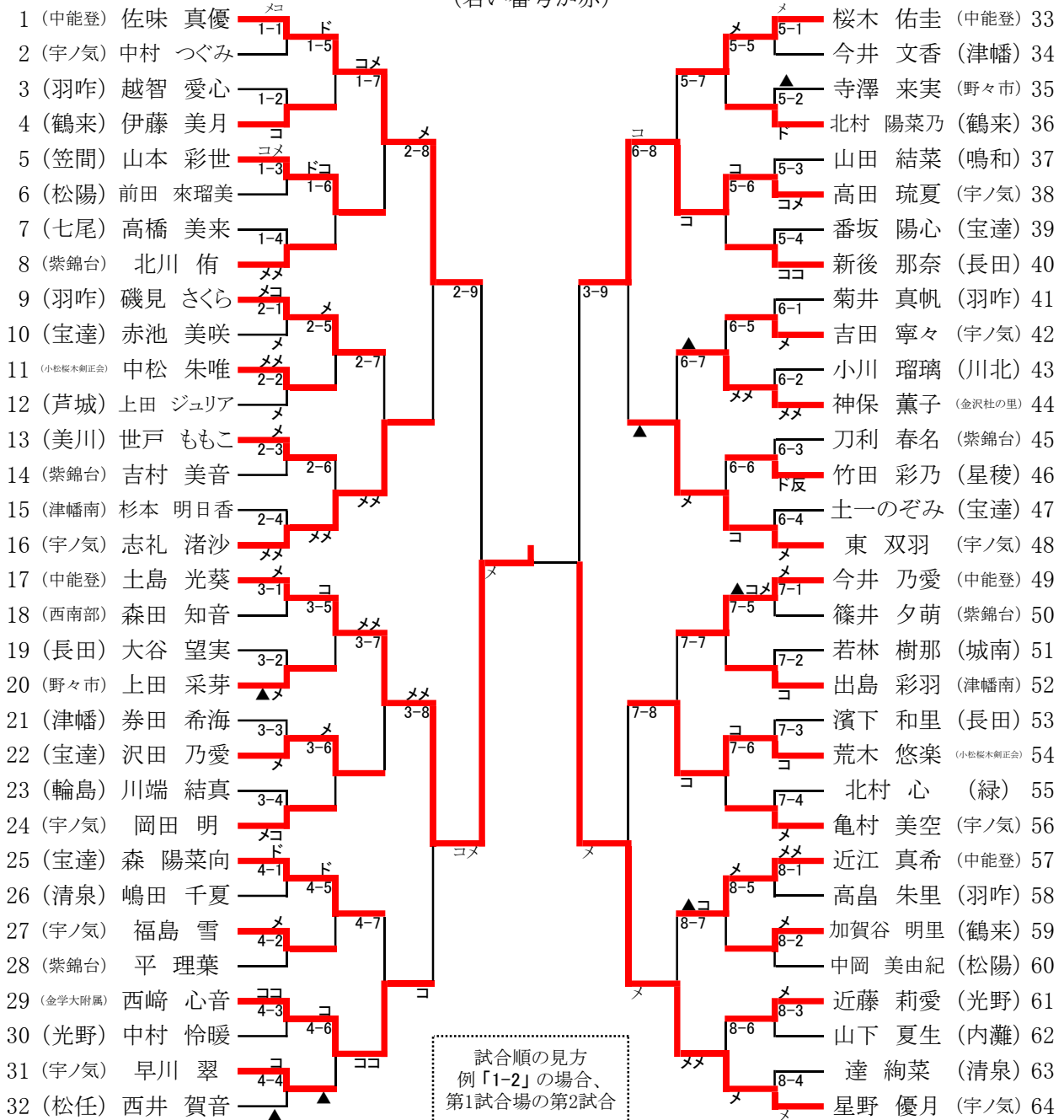


1-8の勝者 9-16の勝者 17-24の勝者 25-32の勝者 33-40の勝者 41-48の勝者 49-56の勝者 57-64の勝者

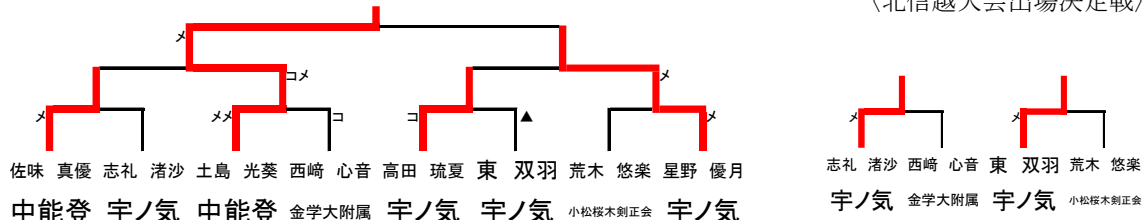
優勝	竹津 裕真 宇ノ気	ベスト8	中村 尊 宇ノ気	(北信越大会出場)
2位	尾崎 慶史郎 宇ノ気	ベスト8	北 蒼生 宝達	(北信越大会出場)
3位	谷内 遙仁 中能登	ベスト8	川崎 白羽 宝達	
3位	小川 綸太郎 小松桜木剣正会	ベスト8	竹内 湧真 宇ノ気	

女子個人戦トーナメント

(若い番号が赤)



〈北信越大会出場決定戦〉



1-8の勝者 9-16の勝者 17-24の勝者 25-32の勝者 33-40の勝者 41-48の勝者 49-56の勝者 57-64の勝者

優勝	土島 光葵	中能登	ベスト8	志礼 渚沙	宇ノ気	(北信越大会出場)
2位	星野 優月	宇ノ気	ベスト8	東 双羽	宇ノ気	(北信越大会出場)
3位	佐味 真優	中能登	ベスト8	西崎 心音	金学大附属	
3位	高田 琉夏	宇ノ気	ベスト8	荒木 悠楽	小松桜木剣正会	