

# 第74回 石川県中学校ソフトテニス大会

主催 石川県中学校体育連盟 石川県教育委員会 石川県ソフトテニス連盟 金沢市教育委員会

主管 石川県中体連ソフトテニス専門部 加賀地区中学校体育連盟 金沢市中学校体育連盟

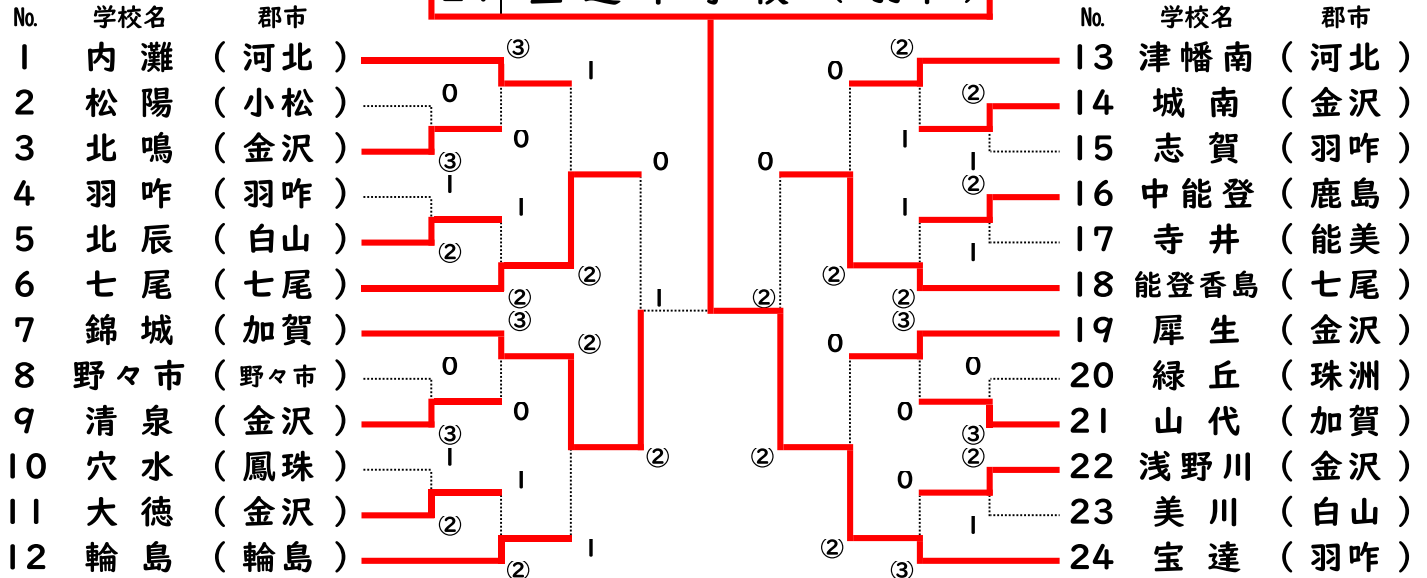
日時 令和6年7月6日(土)

会場 西部緑地公園テニスコート

## 男子団体戦

優勝

24 宝達中学校 (羽咋)



北信越大会代表順位決定戦

6 七尾(七尾) ② | 18 能登香島(七尾)

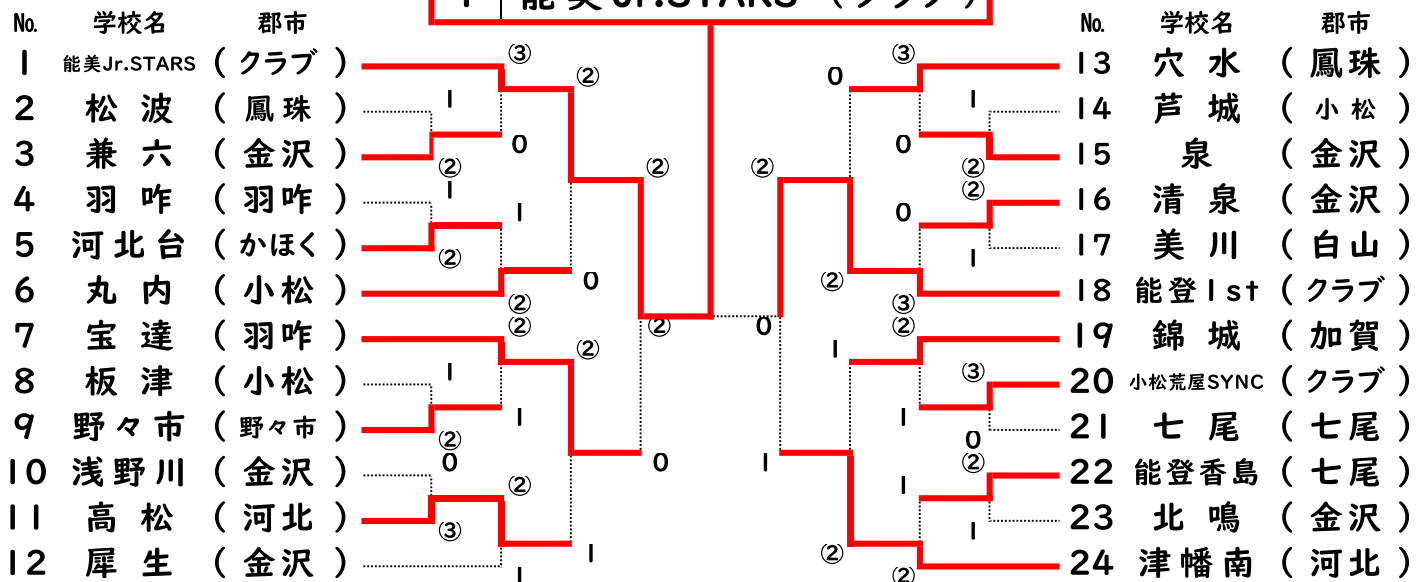
男子団体  
大会成績  
1位  
2位

宝達 (羽咋) 第1代表 3位  
七尾 (七尾) 第3代表  
錦城 (加賀) 第2代表

## 女子団体戦

優勝

1 能美 Jr.STARS (クラブ)



北信越大会代表順位決定戦

7 宝達(羽咋) ② | 24 津幡南(河北)

女子団体  
大会成績  
1位  
2位

能美 Jr.STARS (クラブ) 第1代表 3位  
宝達 (羽咋) 第3代表  
能登1st (クラブ) 第2代表

# 第74回 石川県中学校ソフトテニス大会

主催 石川県中学校体育連盟 石川県教育委員会 石川県ソフトテニス連盟 小松市教育委員会  
 主管 石川県中体連ソフトテニス専門部 加賀地区中学校体育連盟 小松市中学校体育連盟  
 日時 令和6年7月13日(土) 会場 小松運動公園S14コート

## 女子個人戦 優勝 ( )

No.	選手名	郡市	学校名	No.	選手名	郡市	学校名
1	森川 愛瑠・高田 朋	(クラブ・能美Jr.STARS)		33	森原 菜月・飛龍 心花	(河北・津幡南)	
2	但馬 凜音・金谷 真緒	(小松・芦城)		34	西山 美咲・谷口 鼓果	(能美・根上)	
3	先川 唯月・加納 友	(金沢・犀生)		35	鷲尾 結輝・今井 彩衣里	(白山・美川)	
4	谷内 美陽・干場 悠衣	(鳳珠・穴水)		36	林 めい・瀬戸 愛菜	(七尾・七尾)	
5	大門 來美・廣田 彩希	(クラブ・能登1st)		37	中川 そら・柳田 七音	(クラブ・能美Jr.STARS)	
6	松村 藍音・半田 心和	(七尾・七尾)		38	中村 真優・中村 優羽	(金沢・森本)	
7	柳 海心・新田 萌流	(七尾・能登香島)		39	鍵主 陽花・宮田 芽依	(金沢・清泉)	
8	谷口 歩・加茂川 香柚	(河北・津幡南)		40	松田 莉彩・北川 佑来	(七尾・能登香島)	
9	山下 莉乃杏・小川 愛海	(羽咋・宝達)		41	中村 桜子・稲垣 希未	(クラブ・小松児童SYNC)	
10	下村 莉奈・寺山 凜子	(金沢・北鳴)		42	丸田 ちひろ・赤坂 和音	(羽咋・羽咋)	
11	嶋田 美咲・佐々木 恵那	(鳳珠・松波)		43	木津 帆乃香・改瀬 央実	(白山・北辰)	
12	中山 真優・金内 ひより	(金沢・清泉)		44	岡田 愛咲・浜 咲嬉	(小松・御幸)	
13	富永 亜南・佐藤 亜海	(加賀・片山津)		45	桑原 冴彩・窪 翼	(鹿島・中能登)	
14	朝本 沙羅・中村 真奈	(金沢・兼六)		46	戸田 琴菜・本 美環	(能美・辰口)	
15	中村 里菜・今井 明彩	(白山・美川)		47	久田 明里・佐野 杏奈	(クラブ・能登1st)	
16	堀 真優・水口 紗希	(加賀・錦城)		48	寺口 明里・吉村 うらら	(金沢・犀生)	
17	中村 優生・鍋島 蘭	(羽咋・宝達)		49	高田 ひなみ・田中 結奈	(金沢・犀生)	
18	辻 莉夢・宮崎 心栞	(金沢・犀生)		50	大釜 悠衣奈・畠中 文	(クラブ・能美Jr.STARS)	
19	濱田 栞・松下 紫羅	(輪島・輪島)		51	赤田 鈴音・田淵 莓唯	(クラブ・能登1st)	
20	桶作 結花・飯田 結名	(かほく・河北台)		52	酒井 煌月・橋爪 柚香	(かほく・河北台)	
21	田中 優希・高山 逢衣	(クラブ・能美Jr.STARS)		53	鳥井 莉恋・網 こはる	(かほく・高松)	
22	川本 彩矢・三輪 麻優果	(河北・津幡南)		54	濱田 優羽・北橋 幸佳	(羽咋・宝達)	
23	宮本 菜々・高村 花穂	(かほく・高松)		55	七田 來瞳・三角 姫生	(金沢・浅野川)	
24	廣瀬 礼奈・小畑 瑚陽	(金沢・清泉)		56	二村 紗矢・皆田 果凜	(野々市・野々市)	
25	吉野 若奈・蓑島 蓑島	(クラブ・能登1st)		57	林 有那・木下 花梨	(小松・板津)	
26	保藏 華菜・関 琴未	(鳳珠・穴水)		58	前田 陽菜・吉野 凜	(鹿島・中能登)	
27	吉田 陽依・前川 夏実	(小松・板津)		59	中西 一葵・今村 彩愛	(能美・根上)	
28	西川 諒音・川嶋 れみ	(野々市・野々市)		60	石垣 陽詩・中濟 莉央音	(鳳珠・穴水)	
29	梅川 紗奈・野嶋 咲希	(羽咋・羽咋)		61	藤島 彩衣・刈本 咲季	(河北・津幡南)	
30	山田 結愛・竹田 知妃菜	(クラブ・小松児童SYNC)		62	野口 瑞豊・田辺 沙由羽	(加賀・片山津)	
31	中田 育弥・館中 萌生	(金沢・浅野川)		63	神沢 弥知・新谷 美月	(小松・御幸)	
32	山崎 瑞姫・山崎 笑凜	(小松・丸内)		64	斎藤 陽愛・西村 優衣	(クラブ・能美Jr.STARS)	

## 女子個人戦 大会成績

第1位	( )
第2位	( )
第3位	( )
第4位	( )
第5位	( )
第6位	( )

# 第74回 石川県中学校ソフトテニス大会

主催

石川県中学校体育連盟 石川県教育委員会 石川県ソフトテニス連盟 小松市教育委員会

主管

石川県中体連ソフトテニス専門部 加賀地区中学校体育連盟 小松市中学校体育連盟

日時

令和6年7月14日(日)

会場 小松運動公園S14コート

## 男子個人戦

優勝

( )

No.	選手名	郡市	学校名	No.	選手名	郡市	学校名
1	藤澤 理央馬・古本 竜吾	(加賀・錦城)		33	境 舜吾・松本 悠太郎	(河北・内灘)	
2	北本 純清・前田 晨作	(金沢・西南部)		34	近藤 祐希・中村 一護	(七尾・能登香島)	
3	西田 湊・松柳 初基	(七尾・七尾)		35	谷口 創大・山口 善久	(金沢・城南)	
4	山下 侑樹一・河津 快成	(金沢・犀生)		36	長谷川 拓真・長井 旺心	(河北・津幡南)	
5	石川 蓮・渡辺 壘斗	(羽咋・志賀)		37	森 佑雅・小林 圭	(金沢・浅野川)	
6	中谷 威仁・海老口 尊	(能美・根上)		38	山岸 壮太・喜多 洋大	(白山・北辰)	
7	荒木 舜介・横山 煌太	(加賀・山代)		39	安田 權・久保 偉楓	(金沢・北鳴)	
8	木戸 悠誠・水島 風牙	(河北・内灘)		40	安藤 聖・藤井 大和	(羽咋・宝達)	
9	長田 遥・河野 渡琉	(金沢・城南)		41	谷口 太一・中島 悠真	(七尾・七尾)	
10	宮下 匠磨・長道 卓汰	(鳳珠・能都)		42	吉田 朝陽・松川 颯来	(金沢・清泉)	
11	荒木 陽翔・水内 蒼	(金沢・芝原)		43	池田 康晟・岡野 航太	(羽咋・羽咋)	
12	中野 義隆・尾島 琉仁	(白山・北辰)		44	小山 宗一郎・宮崎 風圭	(金沢・犀生)	
13	前出 将汰・南 旺佑	(小松・松陽)		45	増山 翔太・富田 涼多	(加賀・山代)	
14	竹田 峻・串田 遥槻	(白山・鶴来)		46	高橋 亮成・今井 陽誉	(白山・美川)	
15	竹中 文梧・前田 蓮斗	(金沢・鳴和)		47	卯木 悠惺・脇本 功太	(輪島・輪島)	
16	近岡 宗一郎・岡山 直樹	(羽咋・宝達)		48	飯田 剛仁・中田 有莉	(加賀・錦城)	
17	英 篤玖・西川 恵矢	(河北・津幡南)		49	福島 将真・佐藤 巖	(金沢・犀生)	
18	谷内 優斗・山田 玲旺	(鳳珠・穴水)		50	岡 優明・成田 恭	(鹿島・中能登)	
19	塩田 慈人・石浦 掌	(能美・寺井)		51	森澤 星斗・畠山 友彰	(七尾・能登香島)	
20	岩岸 蒼真・東 健成	(羽咋・羽咋)		52	柴山 大空・松本 怜士	(白山・美川)	
21	千場 瑛志・柴田 健	(鹿島・中能登)		53	織田 隆誠・榮枝 慈英	(加賀・山代)	
22	中澤 樹紀・浅森 裕介	(金沢・浅野川)		54	鎌倉 颯亮・池田 瑛都	(羽咋・羽咋)	
23	東 恭丞・提嶋 淳斗	(金沢・清泉)		55	鳥越 圭紳・山田 優翔	(鳳珠・穴水)	
24	坪野 瑛大・岡山 基太	(加賀・山代)		56	松本 袴士朗・界 洸輔	(白山・北辰)	
25	吉本 俊介・狭間 大希	(能美・辰口)		57	中野 真紅郎・淵田 亮多	(野々市・野々市)	
26	柴田 隼佑・山岸 晴翔	(輪島・輪島)		58	竹村 僚真・北川 敦士	(小松・芦城)	
27	山口 琥白・江口 太陽	(白山・北辰)		59	鶴来 遼真・鶴谷 侑士	(河北・内灘)	
28	田村 海惺・中川 天馬	(金沢・北鳴)		60	菅本 理人・八嶋 奏空	(加賀・錦城)	
29	高村 颯佑・西村 侑大	(小松・松陽)		61	西浦 結翔・竹中 雅人	(野々市・布水)	
30	古木 獅大・守友 柚希	(七尾・七尾)		62	森田 仁都・押田 暖真	(七尾・七尾)	
31	西山 宗助・松浦 颯大	(加賀・錦城)		63	長田 樹拓・西 慈良	(能美・辰口)	
32	谷内 成実・松田 頼我	(七尾・能登香島)		64	伊藤 丈瑠・坂下 晃介	(羽咋・宝達)	

## 男子個人戦 大会成績

第1位	( )
第2位	( )
第3位	( )
第4位	( )
第5位	( )
第6位	( )